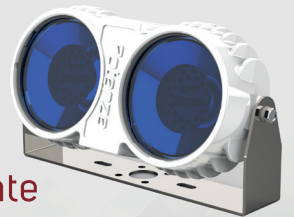
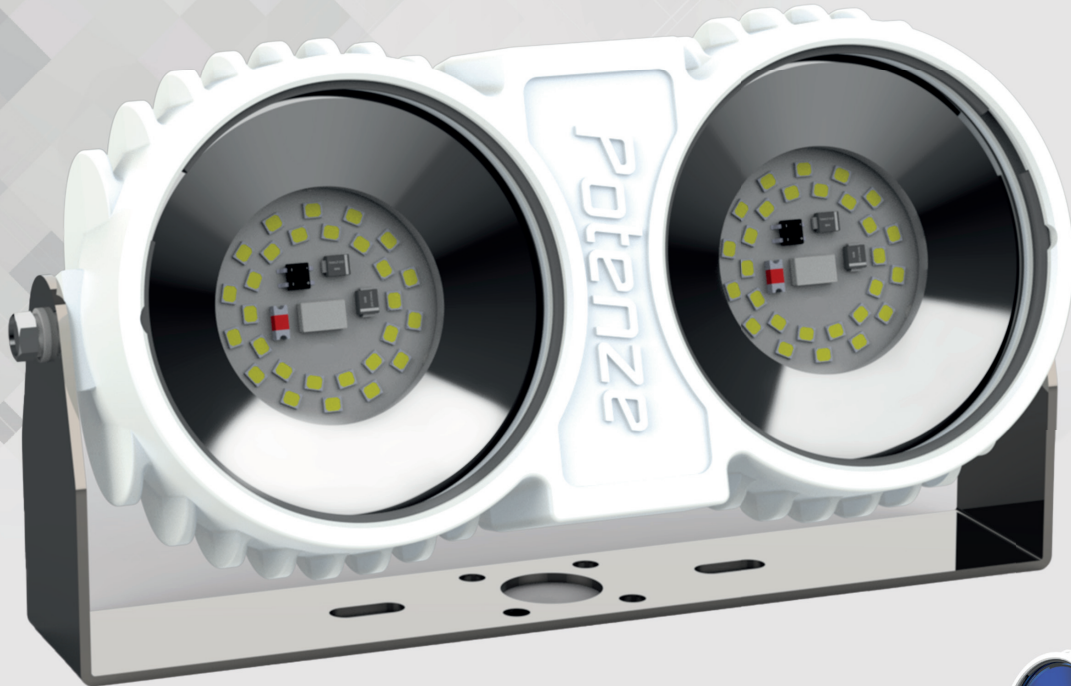


Potenze
ILUMINAÇÃO LED



Disponível com lente azul para setor de pendura

LUMINÁRIA FRIGORÍFICO

MODELO PZ-FRIG



Proteção
IP69K



Resistência
IK10



Vida Útil
100.000 h

Financiamento
BNDES
em até 48x



Indústria
BRASILEIRA

www.potenze.com.br

vendas@potenze.com.br

 (41) 3373-9799

LUMINÁRIA FRIGORÍFICO

MODELO PZ-FRIG

Luminária compacta
19 x 10 x 5cm

LED's de alta qualidade
**Garantindo maior eficácia
e durabilidade**

Pintura epóxi
Melhor proteção em ambientes úmidos

Suporte INOX 360°
Versatilidade na Instalação

Lente em policarbonato 6mm
Resistente à grandes impactos

Adequada a NR12
Alimentação em baixa tensão

Luminária blindada
**Suporta jatos potentes de
água e submersão**

Plug macho injetado, pré-isolado
Maior proteção em áreas úmidas

As luminárias Industriais para Frigoríficos da Potenze foram desenvolvidas para ambientes úmidos e com temperaturas extremamente baixas, garantindo alta performance e resistência. Com materiais resistentes a corrosão e proteção IP69K, elas suportam jatos potentes de água quente de até 10 bar, comuns durante o processo de higienização em indústrias, sendo ideais para áreas de depenagem, evisceração, áreas de processamento de alimentos e áreas de armazenamento como câmaras frigoríficas. Com iluminação forte e durável, as luminárias para frigorífico proporcionam segurança e eficiência onde a durabilidade é essencial com baixo índice de manutenção.



Proteção
IP69K



Resistência
IK10



Vida Útil
100.000 h

Financiamento
BNDES
em até 48x



Indústria
BRASILEIRA

www.potenze.com.br

vendas@potenze.com.br

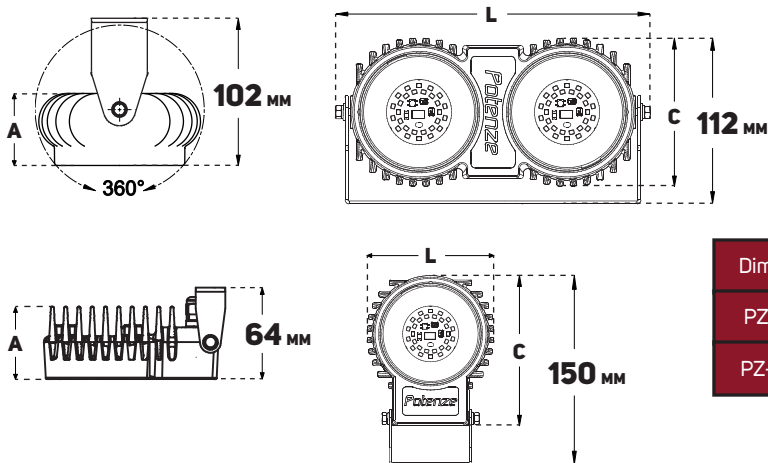
(41) 3373-9799

ESPECIFICAÇÕES TÉCNICAS



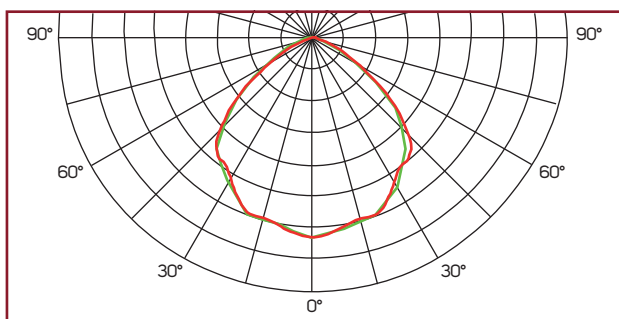
Modelo	PZ-FRIG 15	PZ-FRIG 30
Potência (+/-10%)	15 W	30 W
Tensão	12 V DC, 24 V DC, 24 V AC, 127 V ou 220 V	
Fluxo luminoso (lúmens)	1.735 lm	3.470 lm
Eficiência do LED (lm/W)	164 l/W	
Eficiência luminosa (lm/w)	116 l/W	
Vida útil (horas)	100.000h L80	
Frequência	50 - 60 Hz (AC)	
Fator de potência	> 0,89 (AC)	
Índice de reprodução de cor (IRC)	> 80	
Temperatura de cor	5.000K	
Condições de operação	-40 °C +85 °C	
Ângulo de abertura do fecho	100°	
Grau de proteção	IP69K	
Resistência mecânica	IK10	
Garantia	5 anos	
Material corpo	Alumínio fundido	
Material lente	Policarbonato	
Acabamento	Pintura eletroestática: cor padrão branco (outras cores sobre encomenda)	
Instalação	Suporte Articulável giro 360° em aço inox 304 polido	
Suporte para perfilado (opcional)	Suporte tipo gancho para perfilado	
Suporte para giro 2° eixo (opcional)	Suporte para giro no 2° eixo em 35°	
Ligação	Plug macho injetado, pré-isolado 2P+T	
País de origem	Brasil	
Fabricante	Potenze Indústria e Comércio de Iluminação	

DIMENSÕES

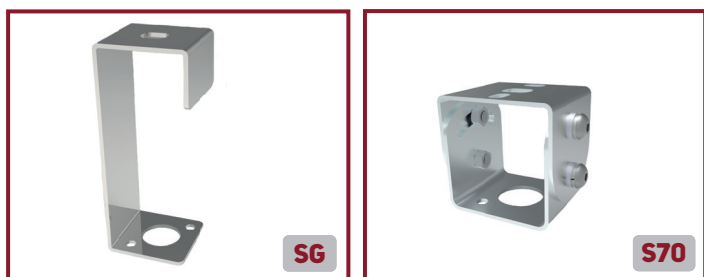


Dimensões (mm)	C	L	A	Peso(Kg)
PZ-FRIG (15 W)	50	110	117	0,55
PZ-FRIG (30 W)	50	193	100	1,0

CURVA FOTOMÉTRICA



ACESSÓRIOS POR ENCOMENDA



CODIFICAÇÃO

PZ-FRIG		30		K50		PC6		AL		V220		SG		
Modelo		Potência		Temp. De Cor		Lente		Cor		Tensão		Acessórios		
PZ-FRIG	15	15 W	K50	5.000K	AZ2	Acrílico Azul		BC	Branco		V127	127 V	SG	Supporte Gancho
	30	30 W			PC6	Policarbonato 6 mm					V220	220 V	S70	Supporte 70°
											V24DC	24 VDC		
											V24AC	24 VAC		
											V12DC	12 VDC		



Potenze
ILUMINAÇÃO LED



Mais informações do produto



www.potenze.com.br



@potenzeiluminacao



@potenzeiluminacaoled



@potenzeiluminacaoled



vendas@potenze.com.br



(41) 3373-9799



Potenze Indústria e Comércio de Iluminação

Rua Victor Modesto de Oliveira 165 A, Curitiba - PR - Brasil