



Potenze
ILUMINAÇÃO LED



LUMINÁRIA HIGH BAY

MODELO PZ-HIGH



Proteção
IP67



Proteção
ANTISURTO



Vida Útil
102.000 h



Garantia
5 ANOS

Financiamento
BNDES
em até 48x



Indústria
BRASILEIRA

www.potenze.com.br

vendas@potenze.com.br

 (41) 3373-9799

HIGH BAY

MODELO PZ-HIGH



As luminárias High Bay garantem alta performance e eficiência em ambientes industriais, com uma vida útil de 102.000 horas. Seu design é leve e eficiente, substituindo luminárias tradicionais. Proporcionam excelente uniformidade luminosa, sendo uma escolha durável e gerando economia e melhor iluminação para armazéns, hangares e instalações em grandes alturas.



Proteção
IP67



Proteção
ANTISURTO



Vida Útil
102.000 h



Garantia
5 ANOS

Financiamento
BNDES
em até 48x



Indústria
BRASILEIRA

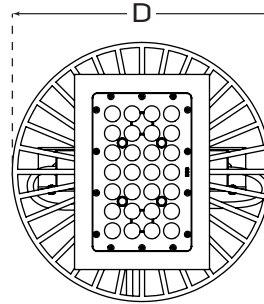
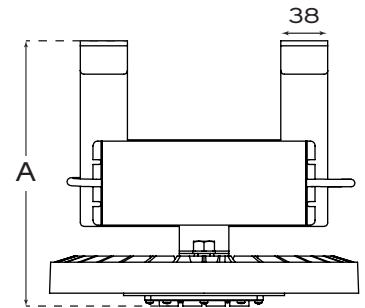
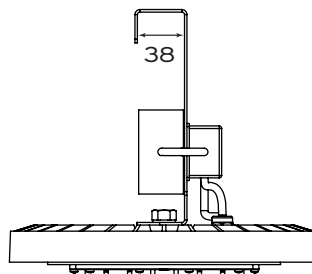
ESPECIFICAÇÕES TÉCNICAS



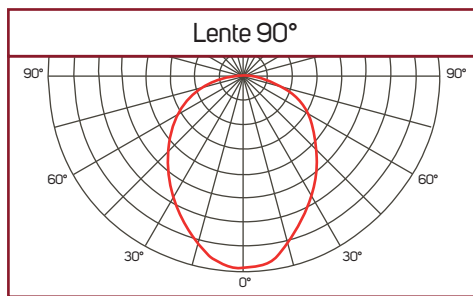
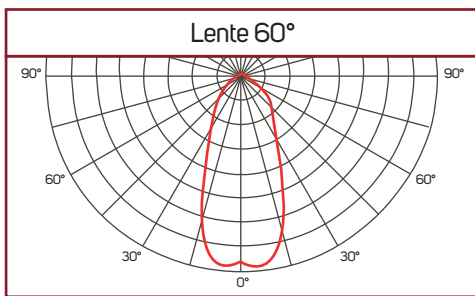
MODELO	PZ-HIGH 100	PZ-HIGH 150	PZ-HIGH 200
Potência (+/-10%)	100 W	150 W	200 W
Fluxo luminoso (lúmens)	15.042 lm	24.529 lm	31.757 lm
Eficiência do LED (lm/W)	176 lm/W	176 lm/W	176 lm/W
Eficiência da luminária (lm/W)	159 lm/W	164 lm/W	159 lm/W
Dimerização	Sim		
Tensão	Bivolt (90 - 305v)		
Vida Útil (horas)	102.000 h L80		
Frequência	47 - 63 Hz		
Fator de Potência (FP)	> 0,95		
Índice de reprodução de cor	> 70		
Temperatura de Cor Padrão	5.000K		
Condições de Operação	-40 °C à 50 °C		
THD (Taxa de distorção harmônica)	< 10% - Conforme norma IEC 61000-3-2		
Ângulo de abertura do fecho	60°, 90° - (Padrão)		
Grau de proteção	IP67 - Totalmente Hermética		
Resistência mecânica	IK08 - Conforme norma ABNT NBR IEC 62262		
Proteção contra surto	10 Kv / 10 Ka - Conforme norma ABNT ANSI C62,41		
Garantia	5 anos		
Material corpo	Alumínio fundido		
Material lente	Lente Policarbonato		
Acabamento	Pintura eletrostática: cor padrão Cinza Munsell 6,5 (outras cores sob encomenda)		
Instalação	Suporte duplo tipo gancho para perfilado		
Ligação (opcional)	Plug macho injetado, pré-isolado 2P+T		
País de origem	Brasil		
Fabricante	Potenze Indústria e Comércio de Iluminação		

DIMENSÕES

Dimensões (mm)	Diâmetro	Altura	Peso(Kg)
PZ-HIGH 100	250	215	2,9
PZ-HIGH 150	330	215	3,9
PZ-HIGH 200	330	215	4,5



CURVA FOTOMÉTRICA



ACESSÓRIOS POR ENCOMENDA



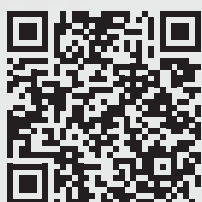
CODIFICAÇÃO

PZ-HIGH	150	K50	L90	CZ	BI	DIM	PLG							
Modelo	Potência		Temp. De Cor		Lente		Cor	Tensão	Dimerização		Acessórios			
PZ-HIGH	100	100 W	K50	5.000K	L60	60°	CZ	Cinza Munsell 6,5	BI	120 - 227 V	DIM	Dimerizável	PLG	Plug 2P + T
	150	150 W			L90	90°	BC	Branco						
	200	200 W												



Potenze

ILUMINAÇÃO LED



Mais informações do produto



www.potenze.com.br



@potenzeiluminacao



@potenzeiluminacaoled



@potenzeiluminacaoled



vendas@potenze.com.br



(41) 3373-9799



Potenze Indústria e Comércio de Iluminação

Rua Victor Modesto de Oliveira 165 A, Curitiba - PR - Brasil