



Potenze
ILUMINAÇÃO LED



LUMINÁRIA HERMÉTICA

MODELO PZ-HE



Proteção
IP66



Resistência
IK08



Tensão
BIVOLT



Garantia
3 ANOS

Financiamento
BNDES
em até 48x



Indústria
BRASILEIRA

www.potenze.com.br

vendas@potenze.com.br

(41) 3373-9799

LUMINÁRIA HERMÉTICA

MODELO PZ-HE



Luminárias Lineares Especiais

LED Yellow

Espectro de luz específico para
evitar aglomeração de insetos

LED Purple

Comprimento de onda específico
para horticultura

LED Blue

Própria para setores
de pendura

A luminária hermética LED IP66 foi desenvolvida para oferecer alta eficiência e resistência em ambientes que exigem proteção contra umidade e poeira. Com corpo robusto, tecnologia LED e driver integrado, garante iluminação uniforme, baixo consumo de energia e longa vida útil. É a solução ideal para aplicações industriais, comerciais e áreas que precisam de durabilidade, confiabilidade, desempenho e uniformidade da iluminação. Além da sua função principal na iluminação convencional, essa linha também dispõe de LED's com espectros de cores especiais para aplicações específicas: espectro de luz purple para horticultura, blue para setores de pendura em frigoríficos e yellow para áreas livres de insetos em indústrias alimentícias.



Proteção
IP66



Resistência
IK08



Tensão
BIVOLT



Garantia
3 ANOS

Financiamento
BNDES
em até 48x



Indústria
BRASILEIRA

www.potenze.com.br

vendas@potenze.com.br

(41) 3373-9799

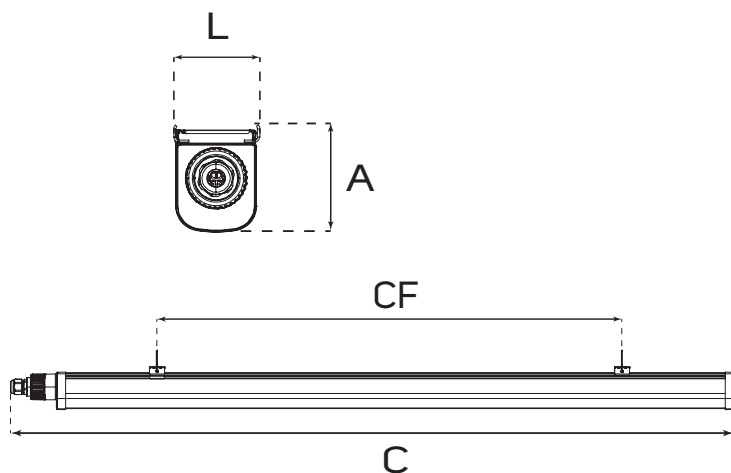
ESPECIFICAÇÕES TÉCNICAS



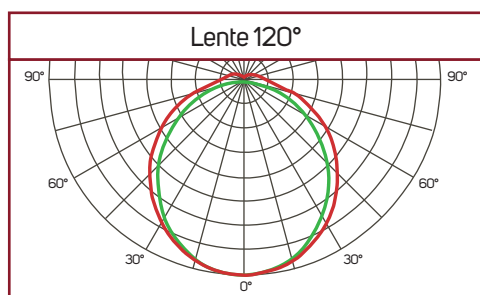
MODELO	PZ-HE 20	PZ-HE 40	PZ-HE 50	PZ-HE 60
Potência (+-10%)	20 W	40 W	50 W	60 W
Fluxo luminoso (lúmens)	3.000 lm	6.000 lm	7.500 lm	9.000 lm
Eficiência do LED (lm/W)	186 lm/W			
Eficiência da luminária (lm/W)	150 lm/W			
Tensão	100 - 277V~			
Vida Útil (horas)	100.000h			
Frequência	50 - 60Hz			
Fator de Potência (FP)	> 0.95			
Índice de reprodução de cor	≥ 80			
Temperatura de Cor Padrão	6.500 K, Yellow, Purple, Blue			
Condições de Operação	-25 °C à 40 °C			
THD (Taxa de distorção harmônica)	< 10% - Conforme norma IEC 61000-3-2			
Flicker	Flicker free			
Ângulo de abertura do fecho	120°			
Grau de proteção	IP66			
Resistência mecânica	IK08			
Proteção contra surto	4KV - Conforme norma ABNT ANSI C62.41			
Garantia	3 anos			
Material corpo e lente	Policarbonato			
Instalação	Sobrepôr através de Grampos de fixação Multifuncionais em Aço Inoxidável			
Ligação (opcional)	Plug macho injetado, pré-isolado 2P+T (Conexão sem necessidade de abertura da luminária)			
Fabricante	Potenze Indústria e Comércio de Iluminação			

DIMENSÕES

Dimensões (mm)	C	L	A	CF	Peso (kg)
PZ-HE 20	660	57	63	430	0,46
PZ-HE 40	1220	57	63	840	0,79
PZ-HE 50	1220	57	63	840	0,94
PZ-HE 60	1220	57	63	840	0,94



CURVA FOTOMÉTRICA



ACESSÓRIOS POR ENCOMENDA



CODIFICAÇÃO

PZ-HE	40	K65		L120		BC		BI		PLG		
Modelo	Potência		Temp. De Cor		Lente		Cor		Tensão		Acessórios	
PZ-HE	20	20 W	K65	6.500K	L120	120°	BC	Branco	BI	100 - 277V-	PLG	Plug 2P + T
	40	40 W	K10	Yellow								
	50	50 W	K20	Purple								
	60	60 W	K30	Blue								



Potenze

ILUMINAÇÃO LED



Mais informações do produto



www.potenze.com.br



@potenzeiluminacao



@potenzeiluminacaoled



@potenzeiluminacaoled



vendas@potenze.com.br



(41) 3373-9799



Potenze Indústria e Comércio de Iluminação

Rua Victor Modesto de Oliveira 165 A, Curitiba - PR - Brasil