



**Potenze**  
ILUMINAÇÃO LED



# LUMINÁRIA PÚBLICA LED

**MODELO PZ-PUBLIC**



Proteção  
**IP66**



Proteção  
**ANTISURTO**



Vida Útil  
**102.000 h**



Garantia  
**5 ANOS**

Financiamento  
**BNDES**  
em até 48x



Indústria  
**BRASILEIRA**

[www.potenze.com.br](http://www.potenze.com.br)

[vendas@potenze.com.br](mailto:vendas@potenze.com.br)

 (41) 3373-9799

# LUMINÁRIA PÚBLICA LED

## MODELO PZ-PUBLIC

Vidro temperado de alta resistência  
**À prova d'água e poeira**

Lente PMMA Homologada  
para iluminação pública  
**Melhor distribuição da luz**

Driver de alta eficiência dimerizável  
**Mais confiabilidade e economia**

Parafusos de fechamento em Aço Inox  
**Maior durabilidade**

Montagem com braço articulado  
**Com ângulo de 40°**

Corpo em alumínio injetado sob alta pressão  
**Maior dissipação térmica aumentando a vida útil**

Relé fotoelétrico  
**Ligação automática ao escurecer**

Base 3 pinos para Relé Fotoelétrico  
**ou Base 7 pinos para Telegestão**  
**Monitoramento à distância**

Acabamento em pintura epóxi  
**Maior resistência à corrosão**



As luminárias públicas LED da Potenze são projetadas para oferecer desempenho luminoso superior e distribuição uniforme de luz, com uma vida útil de 102.000 horas. Fabricadas com carcaça de alumínio e acabamento em pintura epóxi, possuem lente de vidro temperado e travas de aço inox, garantindo durabilidade. Equipadas com base para relé fotoelétrico e prontas para telegestão, são ideais para rodovias, vias públicas e privadas, praças, parques e estacionamentos.



Proteção  
**IP66**



Proteção  
**ANTISURTO**



Vida Útil  
**102.000 h**



Garantia  
**5 ANOS**

Financiamento  
**BNDES**  
em até 48x



Indústria  
**BRASILEIRA**

[www.potenze.com.br](http://www.potenze.com.br)

[vendas@potenze.com.br](mailto:vendas@potenze.com.br)

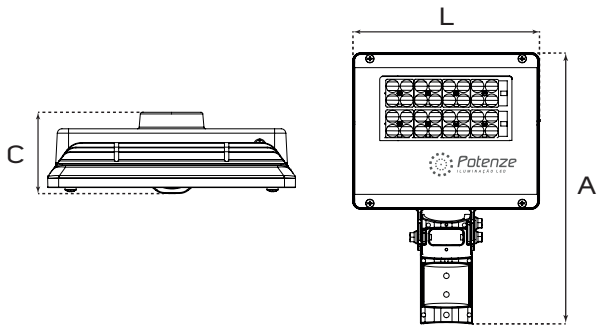
 (41) 3373-9799

# ESPECIFICAÇÕES TÉCNICAS



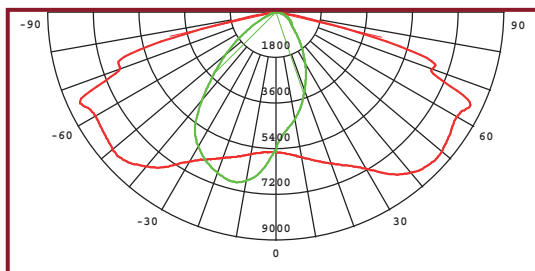
MODELO	PZ-PUBLIC 55	PZ-PUBLIC 75	PZ-PUBLIC 100	PZ-PUBLIC 150	PZ-PUBLIC 200
Potência (+/-10%)	55 W	75 W	100 W	150 W	200 W
Fluxo luminoso (lúmens)	10.019 lm	12.422 lm	16.749 lm	26.240 lm	34.987 lm
Eficiência do LED (lm/W) 700mA @Tj 25°C	192 lm/W	192 lm/W	192 lm/W	192 lm/W	192 lm/W
Eficiência luminosa (lm/W)	182 lm/W	166 lm/W	167 lm/W	175 lm/W	175 lm/W
Dimerização	Sim				
Tensão	Bivolt (90-305v)				
Vida útil (horas)	102.000 h L80				
Frequência	47 - 63 Hz				
Fator de potência (FP)	> 0,95				
Índice de reprodução de cor (IRC)	> 70				
Temperatura de cor	5.000 K				
Condições de operação	-40 °C à 50 °C				
THD (Taxa de distorção harmônica)	< 10% - Conforme norma IEC 61000-3-2				
Ângulo de abertura do fecho	Street TIPO II Média - Limitado (Cut off) 154° x 83° Conforme NBR 5101				
Grau de proteção	IP66 - Totalmente Hermética				
Resistência mecânica	IK08 - Conforme norma ABNT NBR IEC 62262				
Proteção contra surto	10 KV / 10 KA - Conforme norma ABNT ANSI C62.41				
Garantia	5 Anos				
Material corpo	Alumínio injetado sob alta pressão				
Material lente	Lente interna PMMA + Vidro temperado				
Acabamento	Pintura eletrostática: cor padrão Cinza Munsell 6,5 (outras cores sob encomenda)				
Instalação	Encaixe para poste ou braço de 40 mm à 60 mm (padrão BR2 e BR3)				
Suporte articulável	Permite regulagem de 40°				
Sistema de acionamento (opcional)	Base 3 pinos para Relé Fotoelétrico				
Sistema de acionamento (opcional)	Relé Fotoelétrico - Conforme norma ABNT NBR 5123				
Sistema de telegestão (opcional)	Composto por Base 7 pinos				
País de origem	Brasil				
Fabricante	Potenze Indústria e Comércio de Iluminação				

## DIMENSÕES



Dimensões (mm)	A	L	C	Peso (Kg)
PZ-PUBLIC 55	379	200	90	2,1
PZ-PUBLIC 75	379	200	90	2,8
PZ-PUBLIC 100	391,30	270	89	3,1
PZ-PUBLIC 150	442	270	87	3,9
PZ-PUBLIC 200	442	270	87	4,0

## CURVA FOTOMÉTRICA



## ACESSÓRIOS POR ENCOMENDA



## CODIFICAÇÃO

PZ-PUBLIC	75	K50	LST	CZ	BI	DIM	B3
Modelo	Potência	Temp. De Cor	Lente	Cor	Tensão	Dimerização	Acessórios
PZ-PUBLIC	55 55 W	K50 5.000 K	LST Lente Street	CZ Cinza Munsell 6,5	BI BIVOLT	DIM Dimerizável	B3 Base 3 pinos
	75 75 W						B7 Base 7 pinos
	100 100 W						RL Relé Fotoelétrico
	150 150 W						
	200 200 W						



**Potenze**  
ILUMINAÇÃO LED



Mais informações do produto



[www.potenze.com.br](http://www.potenze.com.br)



@potenzeiluminacao



@potenzeiluminacaoled



@potenzeiluminacaoled



[vendas@potenze.com.br](mailto:vendas@potenze.com.br)



**(41) 3373-9799**



Potenze Indústria e Comércio de Iluminação

Rua Victor Modesto de Oliveira 165 A, Curitiba - PR - Brasil